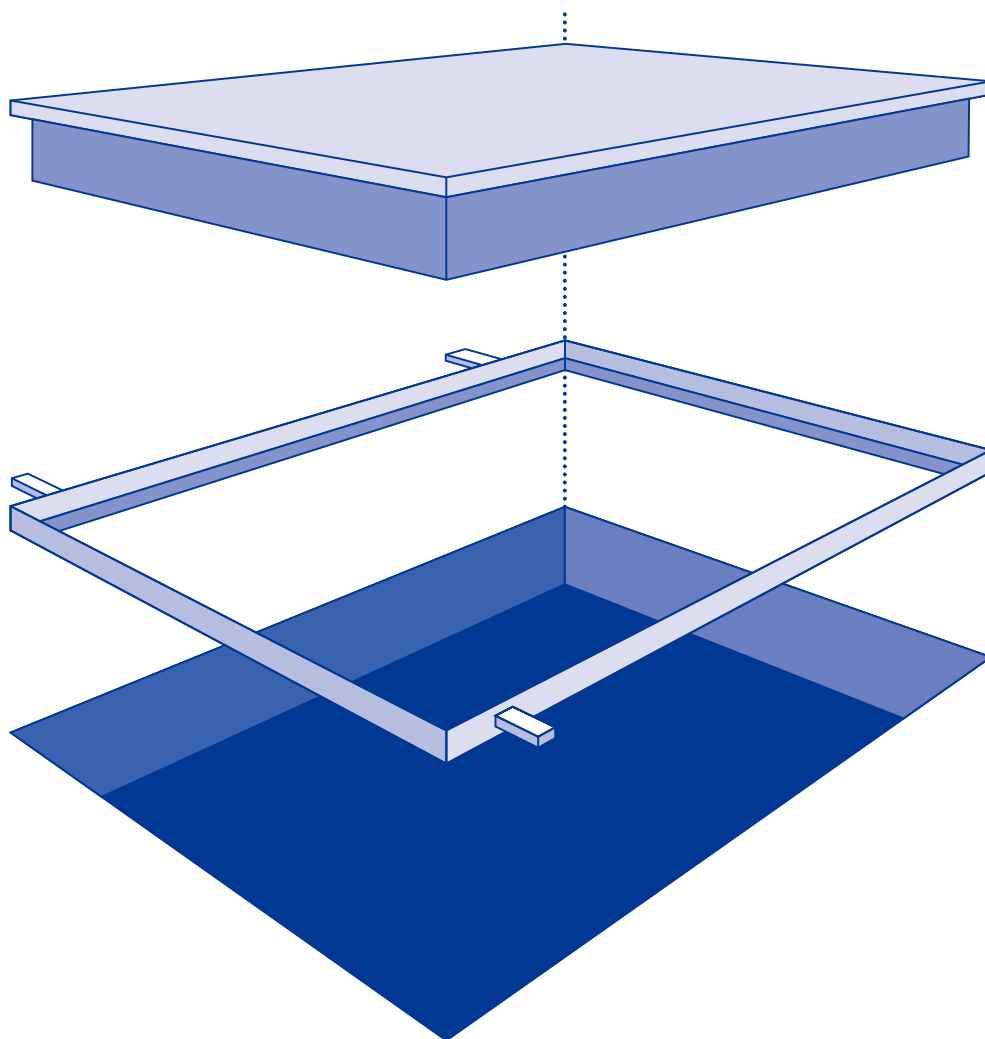


Eterluik vloerluiken

Eterluik



Het ETERluik dient voor het afsluiten van de kruipruimte in de woningbouw.
 Het luik is 18 mm dik en past dus mooi in de gebruikelijke matrand.
 Het ETERluik is compleet afgewerkt met luikring en afdichtband.
 Het ETERluik is KOMO gecertificeerd.



technische
gegevens

identificatie

Drager	De 18 mm cement gebonden Eterboardplaat van Eternit. De plaat is dubbelgeperst en geautoclaveerd.
Toelaatbare belasting	300 kg.
Afdichting	Kunststof afsluitband onder het luik verlijmd.
Openen	Verzinkte luikring, verdekt in het luik aangebracht.
Isolatie	Onder het luik verlijmd.
Komo keur	Stempel op de bovenzijde van het luik.

Typen	Rc waarde	Isolatie-dikte in mm	aantal luikringen
EterLUIK 2.5	2,5 m ²	90 EPS	1
EterLUIK 3.0	3,0 m ²	110 EPS	2
EterLUIK 3.5	3,5 m ²	130 EPS	2
EterLUIK 4.0	4,0 m ²	80 PIR	1
EterLUIK 4.5	4,5 m ²	90 PIR	1

vloerluik-omrandingen

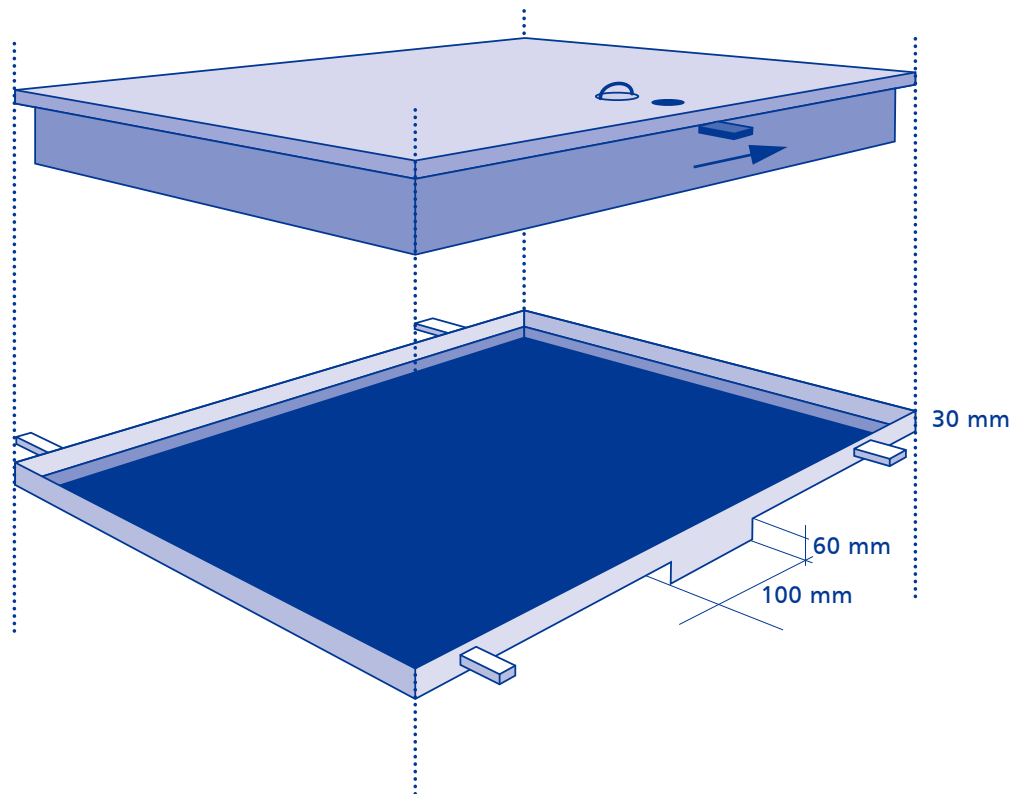
Stalen omranding

De vloerluikomrandingen van Panelen Holland zijn vervaardigd uit hoekstaal 30x30x3 of 25 x 25 x 3 mm. In het formaat 25 x 25 x 3 mm ligt het luik enigszins verdiept. Het formaat 30 x 30 x 3 mm is geschikt voor een verzonken vloermat. Beide omrandingen zijn voorzien van aangelaste ankers en geheel thermisch verzinkt. De standaard binnenwerkse maten zijn:

- 500 x 600 mm
- 500 x 800 mm
- 600 x 800 mm

Alle luiktypen kunnen worden geleverd in een afsluitbare versie. Onder het luik is dan een r.v.s. driekantslot gemonteerd en in de omranding is een stalen schootkast aangebracht. Luik en omranding horen bij elkaar. Per luik wordt een universele sleutel meegeleverd. De sluiting valt niet onder het KOMO keurmerk.

afsluitbaar luik



bestek-omschrijving

Zie Stabu. bestekssystematiek B 338210.123.f01

December 2019